

KATASPIR 30 Absaugpumpe

Gebrauchsanweisung



MEDUTEK

Handelsgesellschaft für Medizintechnik
Stresemannstr. 54 ♦ 28207 Bremen
Tel.: 0421 - 427 48-0 ♦ Fax: 0421 ♦ 427 48-48
www.medutek.com ♦ sales@medutek.com

HINWEIS ZUM ELEKTRO-UND ELEKTRONIKGERÄTEGESETZ

(ElektroG)

Gemäß §2, Abs.1, Ziff. 8, des Gesetzes über das Inverkehrbringen, die Rücknahme und die umweltverträgliche Entsorgung von Elektro- und Elektronikgeräten (Elektro- und Elektronikgesetz – ElektroG) vom 16.03.2005 sind „**infektiöse Produkte**“ von dem Anwendungsbereich des ElektroG ausgeschlossen.

Da Absaugpumpen und Inhalationsgeräte im Laufe ihres bestimmungsgemäßen Gebrauchs mit infektiösen Materialien (Sputum, Blut und Körpersekrete) in Berührung kommen können, sind sie demzufolge vom Anwendungsbereich des ElektroG ausgeschlossen.

Aus diesem Grund ist für die Entsorgung des Gerätes die Person verantwortlich, die die Ursache für die Infektion gesetzt hat und Kenntnis darüber besitzt



WICHTIGE HINWEISE

Dieses Gerät entspricht den Bestimmungen der EU Richtlinie EN60601-1-2, EN60601-1.



Diese Gebrauchsanweisung ist Bestandteil des Gerätes DIN EN 60601-1-2:1990 und Voraussetzung für den bestimmungsgemäßen Gebrauch. Sie ist jederzeit am Gerät bereitzuhalten.

Besonders wichtige Textpassagen, die besondere Aufmerksamkeit erfordern, werden durch ein Warndreieck markiert.



Vor dem Reinigen oder Desinfizieren dieses Gerätes muss der Netzstecker gezogen werden.



Dieses medizinisch-technische Gerät ist nicht für den Betrieb in Bereichen geeignet, die als explosionsgefährdet gekennzeichnet sind.




MEDUTEK betrachtet sich für die Gerätesicherheit, Zuverlässigkeit und die Funktion nur verantwortlich, wenn

- das Gerät in Übereinstimmung mit der Gebrauchsanweisung verwendet wird;
- das Gerät mit der mitgelieferten Netzleitung verwendet wird;
- das Gerät nicht in feuchten Räumen (z. B. Bad) oder in einer Umgebung mit hohem Sauerstoffgehalt (z.B. Sauerstoffzelt) in Betrieb genommen wird;
- das Gerät niemals unbeaufsichtigt betrieben wird;
- das Gerät niemals durch ungeeignete Personen betrieben wird.

Änderungen, Wartungen und Reparaturen dürfen nur von Personen durchgeführt werden, die vom Hersteller und / oder Lieferanten ermächtigt worden sind. Unerlaubte Eingriffe in das Gerät bringen die Garantieansprüche zum Erlöschen.

Technische Daten

Schutzmarke	KATASPIR 30
Produkt-Code	RE 310100/21
Hilfsmittel-Positionsnummer	01.24.01.1014
PZN	6793088
Motor	Rotierende Pumpe/ wartungsfreier Kompressor
Spannung/Netz	230 V – 50 Hz
Stromverbrauch	107 VA
Schutzklasse	2
Maximum Vakuum	- 0,80 bar
Maximum Absaugflow	40 lt / min
Maximale Geräuschentwicklung	< 65 dBA
Gewicht	4,0 kg mit Absaugzubehör
Farbe	weiß-blau
Abmessungen	350 (B) x 210(H) x 180(T)
Kennzeichnung	CE-Kennzeichnung in Übereinstimmung mit der EC Direktive 93/42/CEE
	 0123

Zubehör im Lieferumfang

Anzahl	Bezeichnung	Artikelnummer
1	Absaugbehälter 1 l	048-210003
1	Deckel für Absaugbehälter mit Überlaufventil	048-210352
1	<u>Absaugset bestehend aus:</u> 3 Silikon-Schläuchen, autoklavierbar 1 Fingertip 1 hydrophobischer Bakterienfilter	033-04820
1	Nelaton-Absaugkatheter, steril	

Garantiebedingungen

- Die Garanziezeit beträgt ab dem Kaufdatum 24 Monate.
- Die Garantie beinhaltet die kostenlose Reparatur oder den Austausch von defekten Ersatzteilen, **wenn der Fehler vom Kunden eindeutig festgestellt und beschrieben wurde.**
- Prüfungen des Verkäufers, die auf Wunsch des Kunden durchgeführt werden und bei denen festgestellt werden soll, ob das Gerät funktionsfähig ist oder nicht, fallen nicht unter eine kostenlose Garantieleistung. Diese Leistung wird dem Kunden je nach Aufwand in Rechnung gestellt.
- Das Gerät muß "Frei Haus" zum Reparaturort gesandt werden, da die Transportkosten durch die Garantie nicht gedeckt werden. Schäden, die während des Transportes vom und zum Kunden geschehen, fallen ebenfalls nicht unter die Garantie.
- Die Verbrauchsmaterialien unterliegen nicht der Garantie. Verbrauchsmaterialien sind Silikonschläuche, Filter, Dichtungen, Fingertip und Absaugkatheter.
- Von der Garantie ausgeschlossen sind ferner alle Beschädigungen, die auf unsachgemäße Handhabungen, auf mutwillige Beschädigung oder auf falsche Pflege des Gerätes zurückzuführen sind.
- Die Garantie erlischt, wenn Reparaturen und Wartungen durch nicht autorisiertes Personal vorgenommen werden.
- Geräte, die wegen eines Garantieschadens eingesandt werden, müssen dekontaminiert sein, um Gesundheitsgefährdungen Dritter auszuschließen.

MEDUTEK

Handelsgesellschaft für Medizintechnik ♦ Stresemannstr. 54
28207 Bremen

Tel.: 0421 - 427 48-0 ♦ Fax: 0421 - 427 48-48

www.medutek.com ♦ E-Mail: sales@medutek.com

LEISTUNGSBESCHREIBUNG

Hygienemaßnahmen bei Reparaturen und Versendungen

Um zu vermeiden, dass der Kundendienst von MEDUTEK und andere Personen durch kontaminierte Geräte gefährdet werden, sind die nachfolgenden wichtigen Regeln zu beachten:

- Geräte und deren Zubehör, die zur Reparatur oder zur Einlagerung versandt werden, müssen entsprechend den Reinigungs- und Hygieneanweisungen dieser Gebrauchsanweisung aus Sicherheitsgründen gereinigt und dekontaminiert sein. Geräte, die nicht gereinigt und nicht dekontaminiert sind, dürfen nicht versandt oder eingelagert werden.
- Geräte und Absaugbehälter mit Deckel werden beim Eingang einer Sichtkontrolle unterzogen. Sollte bei dieser Kontrolle festgestellt werden, dass das Gerät nicht gereinigt oder dekontaminiert ist, müssen wir aus hygienischen Gründen die Reparatur ablehnen und das Gerät auf Kosten des Absenders zurückschicken.
- Die Silikonschläuche, der Fingertip, der Bakterienfilter und der Einmalkatheter dürfen aus Sicherheitsgründen nicht mit zur Reparatur eingesandt werden.
- Aus Gründen der Sicherheit für unsere Kunden werden nach jeder durchgeführten Reparatur dem Gerät neue Schläuche, ein neuer Fingertip und ein neuer Bakterienfilter gegen Berechnung beigelegt. Es sei denn der Kunde verzichtet ausdrücklich schriftlich auf diese Sicherheitsmaßnahme.

Wir gehen davon aus, dass die vorstehenden Hinweise von unseren Kunden im Interesse der Gesundheit aller beteiligten Personen akzeptiert und befolgt werden.

Es wird ausdrücklich darauf hingewiesen, dass nach der Medizinprodukte- Betreiberverordnung der Betreiber für die keimarme und sterile Aufbereitung des Gerätes vor dem Einsatz bei einem neuen Patienten zuständig ist.

Der **KATASPIR 30** ist eine kompakte Absaugpumpe für den mobilen und stationären Einsatz zur Sekretabsaugung. Es handelt sich um ein tragbares, netzbetriebenes Absauggerät.

Es eignet sich zum Absaugen von Körperflüssigkeiten (wie z.B. Blut, Sekret, Schleim) und Nahrungsbestandteilen.

Das Gerät befindet sich in einem schlagfesten Kunststoffgehäuse und ist aufgrund seines geringen Gewichtes, der Sicherheitseinrichtungen und der einfachen Bedienung auch für den Heimbereich geeignet.

Ferner ist das Gerät mit einer Flow-Regulierung ausgestattet. Die Höhe des Vakuums ist je nach den Bedürfnissen des Anwenders stufenlos bis maximal - 0,8 bar einstellbar. Das Vakuum ist über das eingebaute Manometer leicht ablesbar und ermöglicht die permanente Anpassung durch die Flow – Regulierung.

Zwischen der Vakuum-Pumpe und dem Sekretbehälter ist ein hydrophobischer Bakterienfilter eingesetzt, der die geräteseitige Kontamination zuverlässig verhindert. Der Filter ist leicht austauschbar.

Das Gerät ist mit einem durchsichtigen autoklavierbaren (120°C) Sekretbehälter ausgestattet. Der herausnehmbare Behälter hat ein Volumen von 1 Liter und ist gegen Umkippen fest gesichert. Der Füllstand des Behälters ist während des Absaugvorganges jederzeit sichtbar.

Das Gerät ist gegen Übersaugung durch das Überlaufventil gesichert. Bei Erreichen der max. Sekretaufnahme-Menge sorgt das automatische Überlaufventil für die sichere Unterbrechung des Absaugvorganges.

Alle Teile, die mit Körperflüssigkeiten in Berührung kommen können, sind leicht zu reinigen und zu sterilisieren.

Inbetriebnahme und Wartung



Sicherstellen, dass die Netzspannung der Spannungsaufnahme des Gerätes entspricht. Das Gerät nur mit dem gelieferten Netzkabel betreiben.



Das Gerät hat keine wartungs- und/oder schmierbedürftigen Teile. Für die Kontrolle der Funktionstüchtigkeit und der Sicherheit des Gerätes sind vor seiner Benutzung einige einfache Kontrollen auszuführen:

Das Gerät auspacken und **immer** prüfen, ob die Kunststoffteile und das Netzkabel unversehrt sind. Das Gerät dann an das Stromnetz anschliessen und einschalten. Den Saugstutzen mit einem Finger verschliessen, den Saugleistungsregler bis zur max. Einstellung (ganz nach rechts) drehen und prüfen, ob der Unterdruckmesser – 0,8 bar anzeigt. Den Reglergriff bis zur kleinsten Einstellung (ganz nach links) drehen und prüfen, ob der Unterdruckmesser unter -0,4 bar fällt. Sicherstellen, dass man keine störenden Geräusche hört, die auf einen Schaden hinweisen.

Das Gerät wird durch zwei Sicherungen (**F1.6A 250V** und **F4A 250V für Spannung 110V/60Hz**) geschützt, die sich in der Steckdose auf der Geräterückseite befinden. Beim Einsetzen immer sicherstellen, dass man Sicherungen des gleichen Typs und des angegebenen Wertes benutzt.



Bei einer längeren Unterbrechung des Absaugvorgangs ist das Gerät auszuschalten, um eine Beschädigung zu vermeiden.



Gerät vor dem Transport von einem Ort zum anderen entleeren und reinigen.

Reinigung des Absaugbehälters

- Der Absaugbehälter hat ein Volumen von 1 l und ist mit einem Überlaufventil ausgestattet. Das Überlaufventil verhindert zuverlässig, dass Körperflüssigkeiten in das Innere des Gerätes gelangen können.
- Das Gerät muss mit dem beigegefügteten hydrophobischen Bakterienfilter betrieben werden. Der Bakterienfilter verhindert die Kontamination des Geräteinnenraumes.
- Zum Reinigen den Absaugbehälter in die Hand nehmen und den Deckel im Uhrzeigersinn abdrehen.
- Zum Reinigen kann das rote Überlaufventil aus dem Deckel entfernt werden.
- Der Absaugbehälter mit Deckel und Überlaufventil kann 3 Min. bis 120°C autoklaviert werden.
- Der Absaugbehälter mit Deckel und rotem Überlaufventil kann in heißem Wasser oder in der Spülmaschine gereinigt werden.
- Der Absaugbehälter mit Deckel und rotem Überlaufventil kann auch in medizinischem Alkohol oder in Hypochlorid-Lösung gereinigt werden.
- Die Entsorgung der Körperflüssigkeiten muss nach den örtlichen Hygienevorschriften erfolgen.

Reinigung der Silikonschläuche

- Die Silikonschläuche sind bei 120°C autoklavierbar.
- Die Schläuche können in einer Waschmaschine bis 75° C gewaschen werden.

Reinigung des Fingertipadapters

- Sie können auch in medizinischem Alkohol oder in Hypochlorid-Lösung gereinigt werden.
- Der Fingertip-Adapter kann in heißem Wasser bis 75°C gereinigt werden.
- Der Fingertip-Adapter kann auch in medizinischem Alkohol oder in Hypochlorid-Lösung gereinigt werden.

Wichtige allgemeine Reinigungs- und Hygienehinweise



Reinigung des
Antriebsgerätes

- **Vor jeder Reinigung ist der Netzstecker zu ziehen!**
Vor jedem Einsatz an einem neuen Patienten ist das Gerät bestimmungsgemäß entsprechend den nachstehenden Reinigungshinweisen zu sterilisieren. Dies gilt besonders für die Teile, die mit Körperflüssigkeiten in Kontakt gekommen sind.
- Das Gerät darf nicht ohne das rote Überlaufventil betrieben werden.
- Nach jeder Reinigung ist sicherzustellen, dass die Dichtung richtig in den Deckel eingelegt ist und dass der Deckel richtig mit dem Absaugbehälter fest verschraubt ist.
- Bei jedem Einsatz ist ein neuer steriler Katheter zu verwenden. Bitte überprüfen Sie das Verfalldatum sowie die Verpackung auf Unversehrtheit.
- **Der antibakterielle, hydrophobische Filter darf nicht gewaschen, sterilisiert oder autoklaviert werden.** Er sollte bei jedem Patientenwechsel und wenigstens alle 10 Betriebsstunden ersetzt werden.
- Das Gehäuse des Gerätes besteht aus einem hochwertigen Kunststoff mit einer hohen elektrischen und thermischen Isolierung und entspricht den Vorschriften des Medizinproduktegesetzes.



- Vor dem Reinigen ist der Netzstecker zu ziehen.
- Zum Reinigen und Desinfizieren kann Wasser, medizinischer Alkohol oder Hypochlorid-Lösung verwendet werden.
- Das Gehäuse des Gerätes darf nur mit einem feuchten Lappen gereinigt werden.



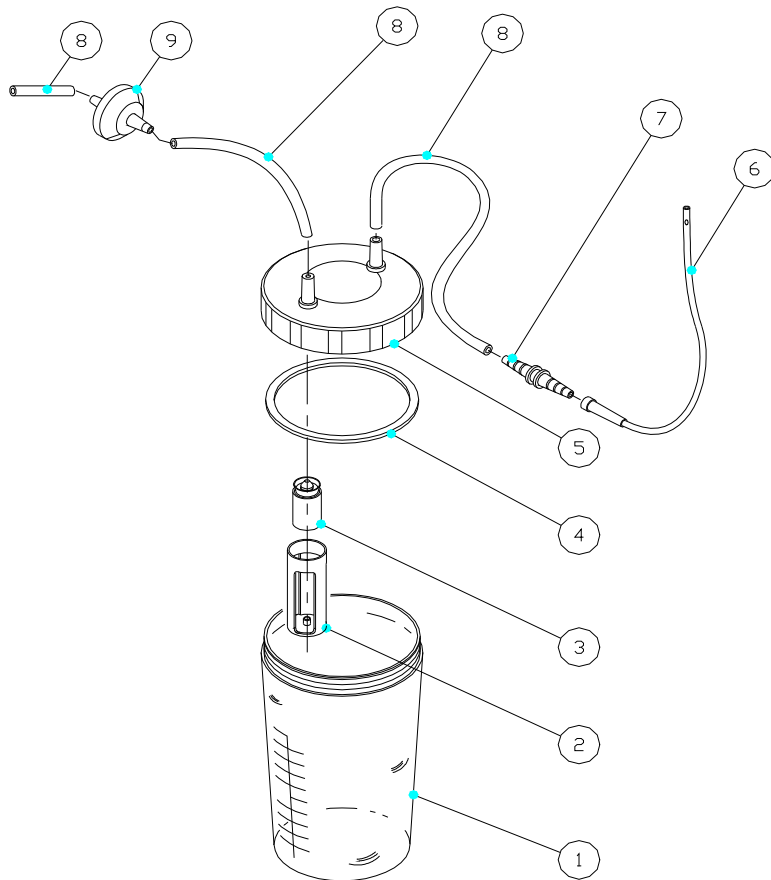
- Das Gerät darf nie unter fließendem Wasser gereinigt werden.
- Das Gerät darf weder zum Reinigen noch zu anderen Zwecken in Wasser oder in andere Flüssigkeiten getaucht werden.

GEBRAUCHSANWEISUNG

1. Den Deckel des Behälters abdrehen und den Behälter zu 1/3 mit Wasser füllen, um das Reinigen und den Vakuumaufbau während des Betriebes zu beschleunigen. Den Deckel dann auf den Behälter aufschrauben.
2. Den kurzen Silikonschlauch **(1)** mit antibakteriellem Filter **(8)** an den Absaugstutzen **(2)** anschliessen; das andere Schlauchende wird an den Stutzen **(3)** mit dem roten Schwimmer des Behälterdeckels angeschlossen.
3. Den langen Silikonschlauch **(4)** an den noch nicht angeschlossenen Stutzen **(5)** des Behälterdeckels anschliessen.
4. An das andere Ende des langen Silikonschlauches **(4)** wird das konische Anschlussstück für den Absaugkatheter **(6)** angeschlossen und die Absaugsonde darauf gesteckt.
5. Das Netzkabel am Gerät anschliessen und den Stecker in die Steckdose stecken.
6. Zum Einschalten den Schalter **(7)** auf die Position "I" bringen.
7. Zum Ausschalten den Schalter **(7)** immer auf "0" stellen und den Gerätestecker aus der Netzsteckdose ziehen.
8. Die Zubehöerteile herausnehmen und gemäß den Anweisungen reinigen.



**Detailzeichnung des Absaugbehälters mit Deckel,
Schlauchsystem Filter**



1. Absaugbehälter
Vor Anwendung immer Absaugbehälter (1) fest mit dem Deckel (5) im Uhrzeigersinn verschrauben. Vor jedem Einsatz muss das Gesamtsystem gereinigt werden.
2. Überlaufventil
Das Überlaufventil besteht aus dem roten Haltekorb (2) und dem Schwimmer (3) mit der roten Dichtung. Beim Einbau des Ventils bitte darauf achten, dass die Gummidichtung des Schwimmers (3) zum Deckel zeigt und dass der rote Haltekorb (2) zusammen mit dem Schwimmer auf den roten Behälterstopfen im Deckel eingeklickt wird. Das Gerät nie ohne das unbeschädigte und funktionierende Ventil betreiben.
3. Deckel des Absaugbehälters (5) mit der Dichtung (4) sauber verbinden. Bitte prüfen, ob die Dichtung (4) beschädigt ist und ob sie sauber im Deckel sitzt. Dies ist wichtig, weil das Absauggerät sonst das von der medizinischen Anwendung vorgesehene Vakuum zum Absaugen nicht erreicht.
4. Schlauchsystem zur Patientenseite
Das patientenseitige Schlauchsystem besteht aus: dem Absaugschlauch 120 cm (8), dem Verbindungsadapter mit Absaugunterbrecher (7) und dem sterilem Absaugkatheter (6). Den Absaugschlauch (8) mit dem patientenseitigen Anschlusskonnector am Deckel (5) verbinden. Dieser Konnector ist auf dem Deckel mit dem Wort „Patient“ gekennzeichnet.
5. Schlauchsystem zur Geräteseite/Vakuumseite
Das vakuumseitige Schlauchsystem besteht aus: zwei Absaugschläuchen 15 cm (8) und einem hydrophobischen Bakterienfilter (9), der auf einer Seite mit „FLUID“ gekennzeichnet ist. Den Filter zwischen den beiden kurzen Absaugschläuchen einsetzen. Die Kennzeichnung „FLUID“ muss in Richtung des Deckels zeigen. Die beiden Absaugschläuche mit dem Filter müssen auf der einen Seite mit dem Anschlusskonnector „Vakuum“ auf dem Deckel über dem Überlaufventil und auf der anderen Seite mit dem Ansaugstutzen am Gerät verbunden werden.